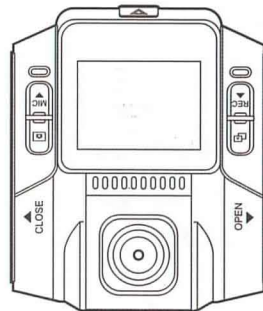


▶ **intro**



## РУКОВОДСТВО

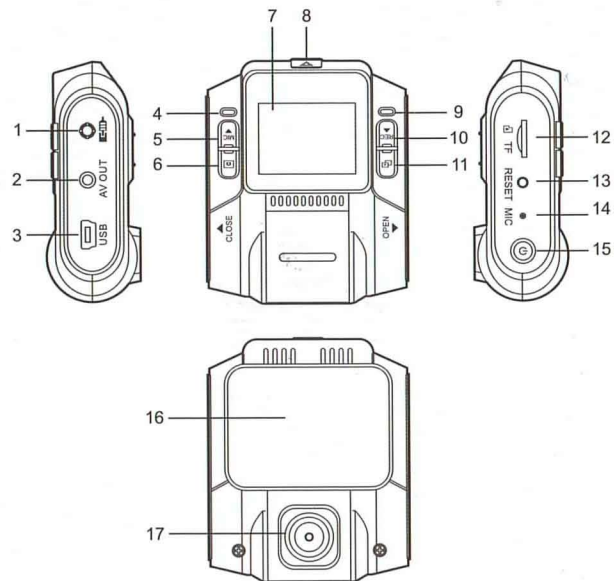


## АВТОМОБИЛЬНЫЙ ВИДЕОРЕГИСТРАТОР VR-460



Спасибо за Ваш выбор видеорегистратора VR 460!  
Пожалуйста, ознакомьтесь с данным руководством  
перед использованием видеорегистратора.

## Кнопки управления и подключения



- |  |                                 |                       |
|--|---------------------------------|-----------------------|
| 1. AV входной порт (опция)                 | 8. Кнопка чрезвычайной ситуации | 14. Микрофон          |
| 2. AV выходной порт                        | 9. Индикатор видеозаписи        | 15. Кнопка вкл./выкл. |
| 3. USB порт                                | 10. Кнопка вкл. видеозаписи     | 16. Защитная наклейка |
| 4. Индикатор мик. (красн.)                 | 11. Кнопка вкл.                 | 17. Камера            |
| 5. Кнопка микрофона                        | 12. Гнездо для micro SD         |                       |
| 6. Кнопка включения камеры/воспроизведение | 13. Перезагрузка (Reset)        |                       |
| 7. LCD Дисплей                             |                                 |                       |

## Установка устройства

1. Установите microSD в гнездо, правильно сориентировав (рабочей стороной).
2. Закрепите видеорегистратор в рабочем положении.  
Используйте мягкую ткань для удаления загрязнений и влаги в местах крепления видеорегистратора (лобовое стекло, приборная панель).
3. Подсоедините видеорегистратор к бортовой сети через адаптер.
4. Отрегулируйте сектор видеосъемки.
6. После запуска двигателя видеозапись начнется автоматически.

## Использование функций

### **\*Автоматическая видеозапись**

1. Запустите двигатель.
2. Видеорегистратор автоматически начнет видеозапись.
3. Можно вести видеозапись в двух режимах: обычном (фронтальная съемка) и заднем (объектив направлен в салон). Примечание: прежде чем включить задний режим, поверните объектив видеорегистратора назад (в салон).  
Продолжительное нажатие MIC (3 сек.) переключает на фронтальный режим.  
Продолжительное нажатие REC (3 сек.) - на задний, салонный режим.
4. Остановите двигатель.
5. После сохранения видеофайла произойдет автоматическое отключение.

### **\*Включение видеозаписи при помощи кнопки включения.**

1. После того, как видеорегистратор включен, нажмите REC для начала видеозаписи.
2. Переключение между фронтальным и задним (салонным) режимами видеозаписи производится также, как в автоматическом режиме.
3. При повторном нажатии REC происходит остановка видеозаписи.

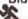

### **\*Фотосъемка**

1. Запустите двигатель.
2. Видеорегистратор автоматически начнет видеозапись.
3. В режиме видеозаписи сделайте короткое нажатие CAMERA/PLAYBACK для включения режима фотосъемки.
4. Можно вести фотосъемку в двух режимах: обычном (фронтальная съемка) и заднем (объектив направлен в салон).  
Продолжительное нажатие MIC (3 сек.) переключает на фронтальный режим.  
Продолжительное нажатие REC (3 сек.) - на задний, салонный режим.
5. Для того, чтобы сфотографировать сделайте еще раз короткое нажатие CAMERA/PLAYBACK.
6. Нажмите REC для возвращения в режим видеозаписи.

### **\*Функция воспроизведения**

1. Когда видеорегистратор включен сделайте продолжительное нажатие CAMERA/PLAYBACK для включения функции воспроизведения.
2. Нажмите MIC или REC для выбора видео- или фотофайла.
3. Сделайте короткое нажатие CAMERA/PLAYBACK для воспроизведения или остановки воспроизведения видеофайла.
4. Нажмите MENU для вызова меню с установками.
5. Сделайте продолжительное нажатие CAMERA/PLAYBACK для выхода из функции воспроизведения.


### **\*Использование функции обнаружения движения**

1. Когда видеорегистратор включен и находится в режиме видеозаписи, сделайте продолжительное нажатие на кнопку включения для включения функции обнаружения движения, при этом на дисплее появится .
2. Когда функция обнаружения движения включена и датчики обнаруживают движение в секторе ведения видеозаписи, иконка и индикатор видеозаписи медленно мигают, ведется видеозапись. Если движения не обнаружено, видеорегистратор переходит в режим ожидания.
3. Для выключения режима обнаружения движения сделайте продолжительное нажатие на кнопку включения. Иконка  исчезнет.


### **\*Переключение между фронтальным и задним (салонным) режимами видеозаписи**

Продолжительное нажатие MIC (3 сек.) переключает на фронтальный режим.  
Продолжительное нажатие REC (3 сек.) - на задний (салонный) режим.

### **\*Функция G-sensor**

Если во время видеозаписи произошла авария (столкновение), на дисплее сразу появится , видеорегистратор сохранит эту видеозапись и она не будет перезаписана при последующих циклах видеозаписи. Примечание: при резком ускорении и торможении G-sensor также может сработать, если установлена более высокая чувствительность.

### **\*Функция защиты файла**

Если во время видеозаписи нажать на кнопку чрезвычайной ситуации, на дисплее сразу появится , видеорегистратор сохранит эту видеозапись и она не будет перезаписана при последующих циклах видеозаписи.

### **\*Режим U-disk**

1. Выключите видеорегистратор и подключите его к компьютеру через USB.
2. На дисплее видеорегистратора появится меню, после нажатия MSDC появится иконка U-disk. Временный диск появится на компьютере.
3. Можно просматривать видео- и фотофайлы на компьютере с временного диска.

## Функции кнопок во время видеозаписи

| Функция                                 | Кнопка                 | Действие           | Комментарий  |
|---|------------------------|--------------------|--|
| Вкл./Выкл                               | Кнопка вкл.            | Продолжит. нажатие | Включение/выключение видеорегистратора   |
| Меню с установками                      | Кнопка EMERGENCY       | Продолжит. нажатие | Войдите в меню с установками   |
| Подсветка LCD дисплея                   | Кнопка включения       | Короткое нажатие   | Когда видеорегистратор включен сделайте короткое нажатие на кнопку MENU, подсветка включится. При повторном нажатии включится снова  |
| Обнаружение движения                    | Кнопка включения       | Продолжит. нажатие | Продолжительное нажатие на кнопку включения (3 сек.) для включения функции обнаружения движения. На дисплее появится иконка. При повторном продолжительном нажатии функция отключится. |
| Видеозапись                             | Кнопка REC             | Короткое нажатие   | Нажимайте на REC для включения/остановки видеозаписи. Во время видеозаписи индикатор горит. После остановки - гаснет.  |
| Передний режим видеозаписи              | Кнопка MIC             | Продолжит. нажатие | Для включения переднего режима видеозаписи нажмите MIC   |
| Задний режим видеозаписи                | Кнопка REC             | Продолжит. нажатие | Для включения заднего режима видеозаписи нажмите REC   |
| Включение, выключение звука видеозаписи | Кнопка MIC             | Короткое нажатие   | При работе с включенным звуком индикатор над кнопкой MIC горит. После отключения звука гаснет.   |
| Режим фотосъемки                        | Кнопка CAMERA/PLAYBACK | Короткое нажатие   | В режиме видеосъемки нажмите CAMERA / PLAYBACK для перехода в фоторежим.   |
| Режим воспроизведения                   | Кнопка CAMERA/PLAYBACK | Продолжит. нажатие | Нажмите для включения/выключения режима воспроизведения  |

## Функции кнопок в режиме Camera

| Функция                     | Кнопка                 | Действие           | Комментарий                |
|-----------------------------|------------------------|--------------------|----------------------------|
| Фотосъемка                  | Кнопка CAMERA/PLAYBACK | Короткое нажатие   |                            |
| Выход из режима видеозаписи | Кнопка REC             | Короткое нажатие   |                            |
| Передний режим видеозаписи  | Кнопка MIC             | Продолжит. нажатие | Включение переднего режима |
| Задний режим видеозаписи    | Кнопка REC             | Продолжит. нажатие | Включение заднего режима   |

## Функции кнопок в режиме воспроизведения

| Функция                     | Кнопка                 | Действие           | Комментарий                     |
|-----------------------------|------------------------|--------------------|---------------------------------|
| Воспроизведение видеозаписи | Кнопка CAMERA/PLAYBACK | Короткое нажатие   | Воспроизведение видео или пауза |
| Предыдущий файл             | Кнопка REC             | Короткое нажатие   |                                 |
| Следующий файл              | Кнопка MIC             | Короткое нажатие   |                                 |
| Выход из режима видеозаписи | Кнопка CAMERA/PLAYBACK | Продолжит. нажатие |                                 |
| Меню с установками          | Кнопка EMERGENCY       | Продолжит. нажатие | Войдите в меню с установками    |

## Функции кнопок в меню с установками

| Функция                 | Кнопка                 | Действие         | Комментарий |
|-------------------------|------------------------|------------------|-------------|
| Вверх (Up)              | Кнопка REC             | Короткое нажатие |             |
| Вниз (Down)             | Кнопка MIC             | Короткое нажатие |             |
| Подтверждение (Confirm) | Кнопка CAMERA/PLAYBACK | Короткое нажатие |             |

## Меню с установками

### Режим видео

В режиме видео, в режиме ожидания сделайте продолжительное нажатие на EMERGENCY BUTTON. Появятся следующие установки:

1. Язык английский, китайский, японский, русский, корейский, немецкий, испанский, португальский, итальянский, французский.
2. По умолчанию: OK/CANCEL.
3. Дата: установка даты/CANCEL.
4. Форматировать: OK/CANCEL.
5. Частота: 50/60MHz.
6. Установка цикла видеозаписи: без цикла/ 1 мин./ 2 мин./ 3 мин./ 5 мин..
7. Чувствительность G-сенсора; без G-сенсора/1/2/3/4. Меньшее цифровое значение соответствует большей чувствительности G-сенсора.

### Режим воспроизведения

В режиме воспроизведения сделайте короткое нажатие на кнопку EMERGENCY, появятся следующие установки.

1. Удалить - этот файл/ все файлы/Cancel.
- 2.Режим предварительного просмотра с маленькими изображениями (Thumbnails): OK/Cancel.
3. Настройка громкости: 1/2/3/4/5/6.

## Параметры видеорегистратора VR-460

|                                    |                              |
|------------------------------------|------------------------------|
| Сенсор                             | 1 mega pixels                |
| Объектив                           | 120°                         |
| LCD Дисплей                        | 1.5"                         |
| Разрешение                         | 1280x720                     |
| Разрешение фото                    | 3264x2448                    |
| Автоматическая перезапись          | поддерживает                 |
| Циклическая перезапись             | поддерживает                 |
| Функция обнаружения движения       | поддерживает                 |
| Маркировка времени и даты на видео | поддерживает                 |
| Функция G-сенсор                   | поддерживает                 |
| Запись аудио                       | поддерживает                 |
| Функция воспроизведения            | поддерживает                 |
| Функция U-Disk                     | поддерживает                 |
| AV выход                           | TV, GPS, DVD                 |
| Интерфейс                          | AV/USB                       |
| Температурный диапазон хранения    | -20°C~60°C                   |
| Рабочий температурный диапазон     | -10°C~60°C                   |
| Рабочий диапазон влажности         | 15-65%RH                     |
| Тип карты памяти                   | micro SD; TF Card            |
| Максимальный объем карты памяти    | до 32Gb                      |
| Батарея                            | 180 mAh литий-ионная батарея |

## Комплектация



VR-460



Руководство



AV Провод



Адаптер



USB провод