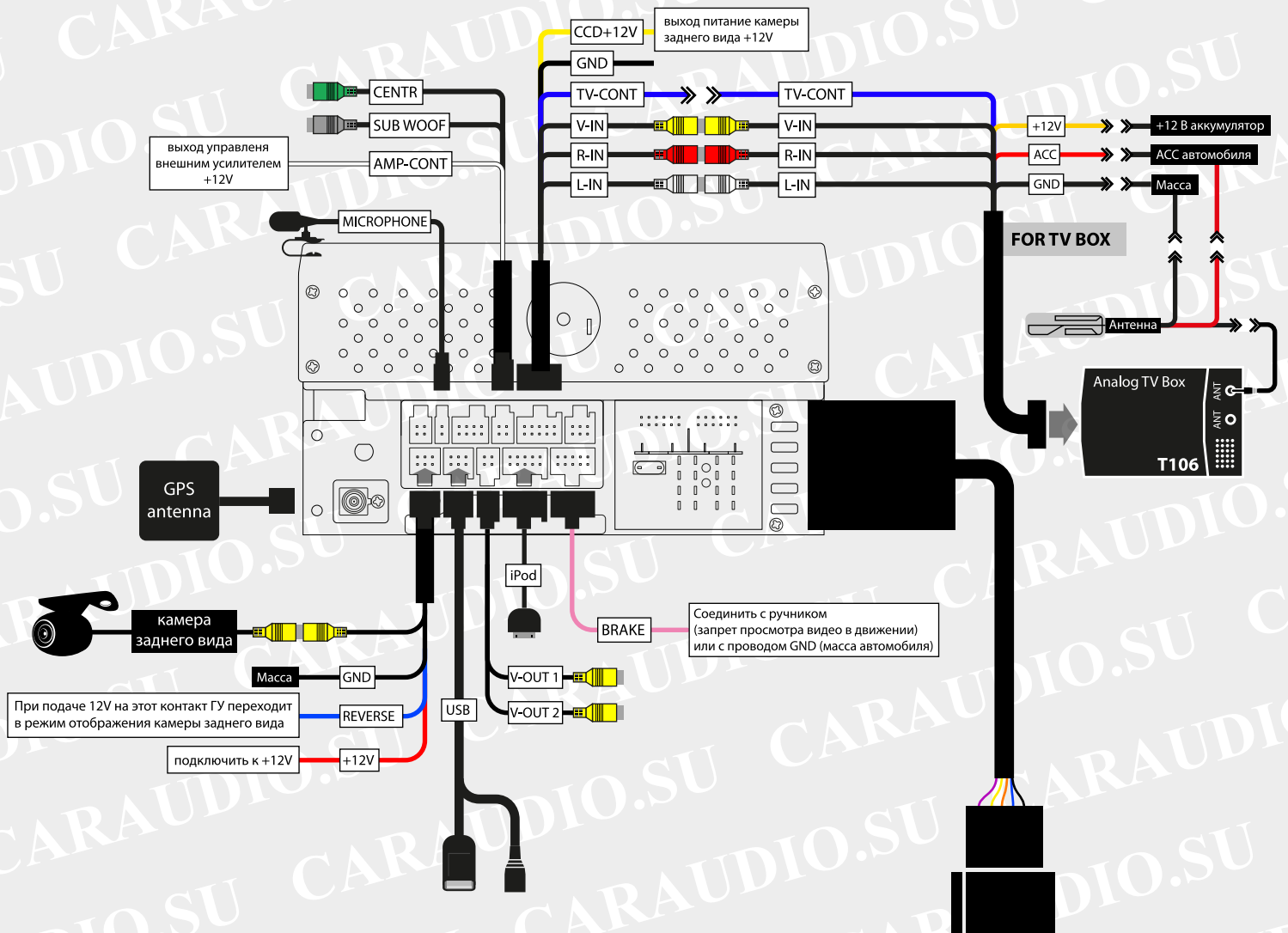


Схема подключения штатного головного устройства CHR-3117 для автомобиля Chevrolet Aveo



Самые распространенные ошибки подключения

1. Провод подключения ТВ-тюнера вставляют в магнитолу и подают питание.
В этом случае сгорает процессор магнитолы
2. Подают питание на провод «TV-CONT» идущий к ТВ-тюнеру.
В этом случае сгорает процессор ТВ-тюнера



Внимание: провод «TV-CONT» выходящий из головного устройства может быть подключен только к проводу «TV-CONT» ТВ тюнера.