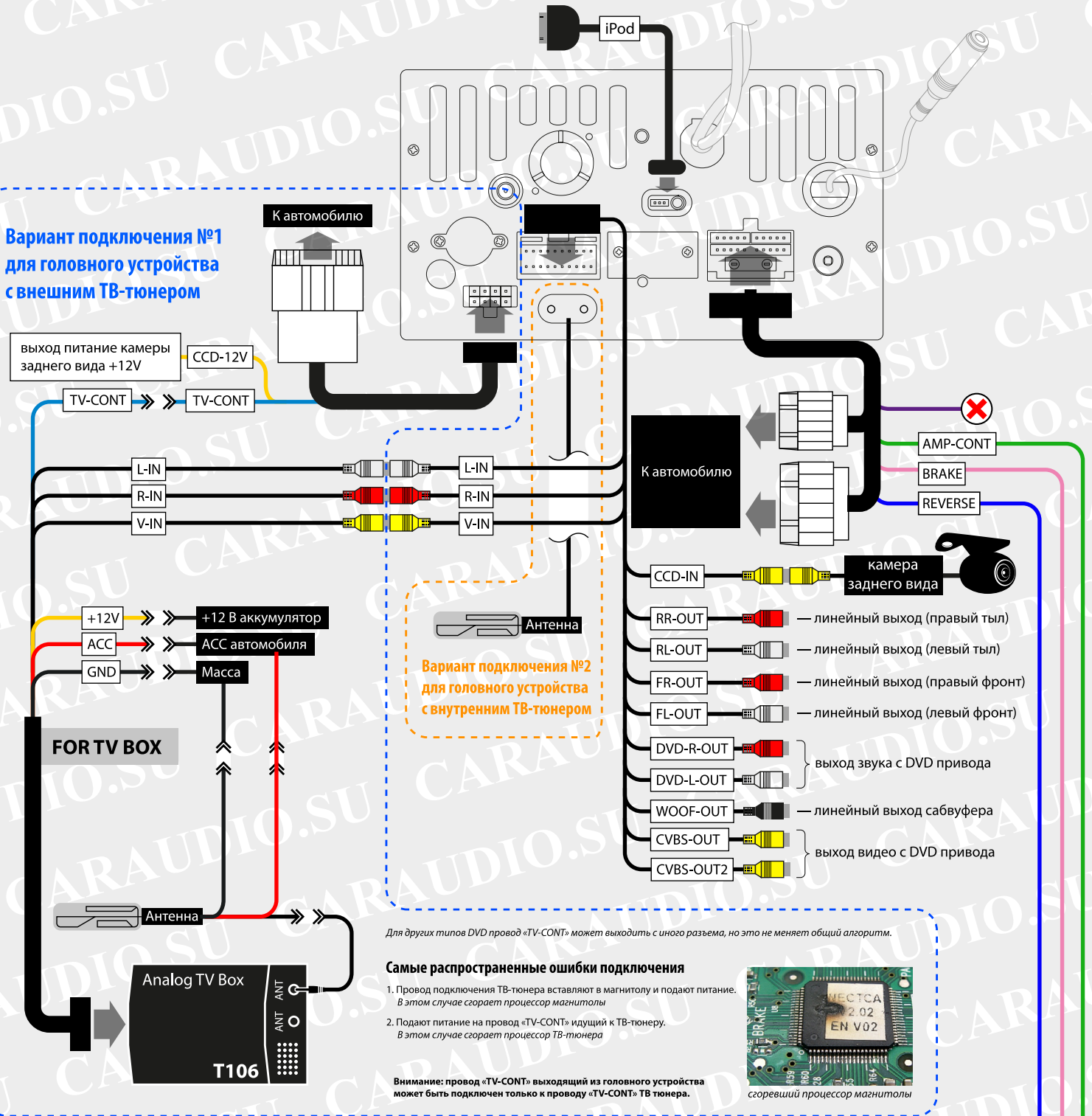


Схема подключения штатного головного устройства для Toyota RAV-4, Corolla 2007+, Universal, Highlander (без встроенного усилителя)

Вариант подключения №1 для головного устройства с внешним ТВ-тюнером



При подаче 12V на этот контакт ГУ переходит в режим отображения камеры заднего вида

Соединить с ручником (запрет просмотра видео в движении) или с проводом GND (масса автомобиля)

На включение внешнего усилителя +