

**Модуль дистанционного запуска двигателя со
встроенным иммобилайзером
для а/м BMW 5 (F10), X3 (F25), 7(F01/F02)
CAN-ASB2I**



ТЕХНИЧЕСКОЕ ОПИСАНИЕ

1. Назначение

Модуль дистанционного запуска двигателя CAN-ASB2I (далее модуль) предназначен для осуществления дистанционного запуска и прогрева двигателя и салона а/м BMW 5(F10), X3(F25), 7(F01/F02) как от штатного радиобрелока, так и по сигналам от дополнительно установленных систем (сигнализаций, GSM-модулей, дистанционного радиоуправления и др.). Помимо этого в модуле предусмотрена функция иммобилайзера - защита от несанкционированного пуска двигателя и движения а/м, управляемая штатными кнопками а/м, а также функции управления центральным замком и штатной сигнализацией, аварийной сигнализацией, блокировкой работы двигателя; выходы зажигания, концевиков дверей и др. для подключения дополнительных охранно-противоугонных систем.

Ниже представлены основные возможности и преимущества модуля.

- ***Управление дистанционным запуском 5-ью способами :***
 - ***положительным постоянным потенциалом***
 - ***положительным импульсным потенциалом***
 - ***отрицательным постоянным потенциалом***
 - ***отрицательным импульсным потенциалом***
 - ***штатным радиобрелоком***
- ***Управление иммобилайзером штатными кнопками а/м, что защищает а/м от угона при потере или краже ключей, которые как правило на одной связке с брелоками или электронными метками других противоугонных систем защиты.***
- ***Идентификация владельца (отключение блокирования двигателя) по PIN-коду (программируемая последовательность нажатия определенных штатных клавиш а/м) с возможностью изменения.***
- ***Интеллектуальное блокирование работы двигателя в режиме иммобилайзер – только при начале движения; а от внешнего сигнала, в целях безопасности, только при полной остановке а/м.***
- ***Светодиодная индикация режимов работы.***
- ***Сервисный режим для временного отключения иммобилайзера при передаче а/м на сервисное обслуживание.***
- ***Функции CAN-адаптера для подключения дополнительных охранно-противоугонных систем (Управление центральным замком, световой аварийной сигнализацией. 6 информационных выходных каналов : статус работы автозапуска; статус работающего двигателя; статус движения а/м; состояние концевиков дверей, капота, багажника; статус несанкционированного открывания двери; статус включенного зажигания. Вход для блокировки работы двигателя от внешнего устройства).***
- ***Программирование режимов работы :***
 - ***Разрешение/запрет работы от штатного брелока***
 - ***Разрешение/запрет работы режима иммобилайзер***
 - ***Режим работы входа внешней блокировки***
 - ***Время выдержки зажигания в режима автозапуска***
 - ***Время работы двигателя в режиме автозапуска***
 - ***Изменение PIN-кода***
- ***Исключение возникновения ошибок при блокировании любого типа двигателя.***

2. Выводы модуля, установка и подключение

Модуль имеет два соединителя типа MINI-FIT : 20-ти контактный и 8-и контактный.

20-ти контактный разъем содержит следующие группы выводов :

питание - 2 вывода; **САН-шина** - 2 вывода; **управление запуском двигателя** – 3 вывода-входа : запуск/глушение двигателя по положительному или отрицательному импульсу/уровню сигнала, аварийное глушение двигателя с запретом работы модуля (двигателя) по отрицательному уровню сигнала; **управление центральным замком** – 2 вывода-входа отрицательной полярности; **управление включением стартера** – 1 вывод-вход положительной полярности; **управление аварийной сигнализацией** – 1 вывод-вход положительной полярности; **педаль тормоза** - 3 вывода для подключения к датчику педали тормоза; **выходы модуля** – 5 выводов-выходов отрицательной полярности (открытый коллектор) : статус работы автостартера, статус работающего двигателя, статус нарушенного периметра (капот, багажник, двери), статус движения а/м более 5 см, статус несанкционированного нарушения периметра; 1 вывод-выход положительной полярности : статус включенного зажигания.

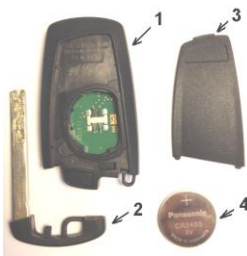
8-ми контактный разъем содержит следующие группы выводов:

рамка считывателя штатного ключа – 2 вывода; **управление кнопкой START/STOP Engine** – 4 вывода; **светодиодный индикатор режимов работы** - 2 вывода-выхода.

Внимание ! Для работы автоматического запуска двигателя, необходимо встраивание в модуль штатного ключа зажигания или прописанного чипа иммобилайзера. В связи с этим, перед установкой системы, в случае необходимости, приобретите и запрограммируйте на дилерском сервисном центре дополнительный ключ (чип).

Порядок установки и подключения :

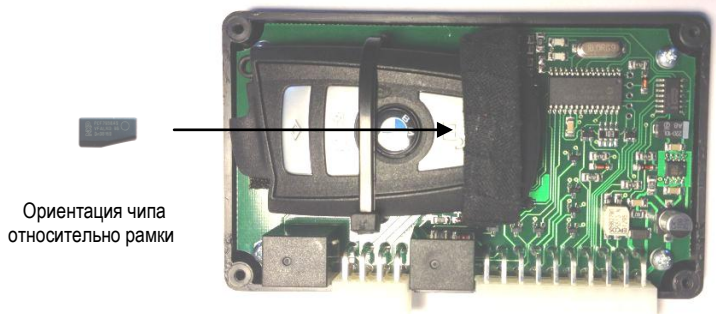
1. Если в модуль будет встраиваться штатный радиобрелок, то подготовьте его следующим образом. Согласно инструкции по эксплуатации а/м вытащите из ключа-брелока 1 ключ-вставку 2. Отключите элемент питания. Для этого с помощью острого предмета отщелкните крышку батарейного отсека 3 и выньте батарейку 4. Защелкните крышку на место.



2. Снимите блок CAS (установлен справа в подрулевом пространстве), и отсоедините от него разъемы «А» и «В».



- Вставьте ключ-брелок в рамку считывателя иммобилайзера модуля и закрепите его на плате с помощью пластиковой стяжки как показано на фото ниже. Если используется чип, закрепите его с помощью изолянты внизу верхней части рамки считывателя перпендикулярно рамке. Соберите модуль.



- Скоммутируйте провода 20-ти контактного разъема модуля с проводами разъемов «А» и датчика педали тормоза, а также с устанавливаемым дополнительным оборудованием согласно схемы и таблицы подключения (Рис.1-3, Таб.1).
- Скоммутируйте провода 8-ми контактного разъема модуля с проводами разъема «В» согласно схемы и таблицы подключения (Рис.1-3, Таб.1).
- Установите светодиодный индикатор желателно в скрытном месте, доступном пользователю. Вставьте контакты проводов светодиода в 8-ми контактный разъем.
- Вставьте разъемы «А» и «В» в блок CAS и установите его на место.
- Вставьте 8-и и 20-ти контактные соединители в модуль автозапуска, и закрепите его с помощью двусторонней липкой ленты в скрытном и влагозащищенном месте.
- Запрограммируйте блок согласно п. 7.
- Проверьте работу системы в целом.

Таблица 1. Назначение и подключение выводов 20-ти контактного разъема модуля:

Назначение (полярность)	№ контакта	Цвет провода	Подключение (Функция)
Питание «+12В»	11	красный	К красному/синему проводу (№ 34) блока CAS а/м
Питание «земля»	1	коричневый	К коричневому проводу (№ 12) блока CAS а/м
CAN Hi	12	желтый/зеленый	К оранжевому/зеленому проводу (№ 35) блока CAS а/м
CAN Low	2	желтый	К зеленому проводу (№ 26) блока CAS а/м
Вход 1 (+)	13	фиолетовый	Запуск/гашение двигателя по положительному импульсу/уровню
Вход 2 (-)	3	серый	Запуск/гашение двигателя по отрицательному импульсу/уровню
Вход 3 (-)	14	белый	Открытие дверей
Вход 4 (-)	4	оранжевый	Закрывание дверей
Вход 5 (-)	15	черный	Запрет работы автозапуска
Вход 6 (+)	5	желтый	Аварийная сигнализация
Выход 1 (-)	16	серый	Статус работы автозапуска
Выход 2 (-)	6	серый	Статус работающего двигателя
Выход 3 (-)	17	серый	Статус движения а/м более 5 см
Выход 4(-)	7	серый	Статус нарушенного периметра
Выход 5(+)	18	зеленый	Статус включенного зажигания
Выход 6(-)	8	серый	Статус несанкционированного нарушения периметра
Вход 7(+)	19	красный	Включение стартера
Педаль тормоза (NO)	9	желтый	К коричневому/серому проводу (№ 32) блока CAS а/м
Педаль тормоза (COM)	20	синий	К синему/красному проводу от датчика педали тормоза а/м
Педаль тормоза (NC)	10	желтый/зеленый	К синему/красному проводу к датчику педали тормоза а/м

Таблица 2. Назначение и подключение выводов 8-ми контактного разъема модуля:

Назначение (полярность)	№ контакта	Цвет провода	Подключение (Функция)
Выход светодиода (+)	5	красный	Светодиодный индикатор системы
«Земля» светодиода	1	черный	
Управление кнопкой START/STOP Engine	6	Черный	К черному/белому проводу (№ 7) разъема «В» блока CAS
	2	зеленый	К зеленому проводу (№ 21) разъема «В» блока CAS
	7	оранжевый	К оранжевому проводу (№ 8) разъема «В» блока CAS
	3	белый	К белому/синему проводу (№ 6) разъема «В» блока CAS
Рамка считывателя	8	серый	В разрыв серого провода (№ 10) разъема «В» блока CAS
	4	серый	

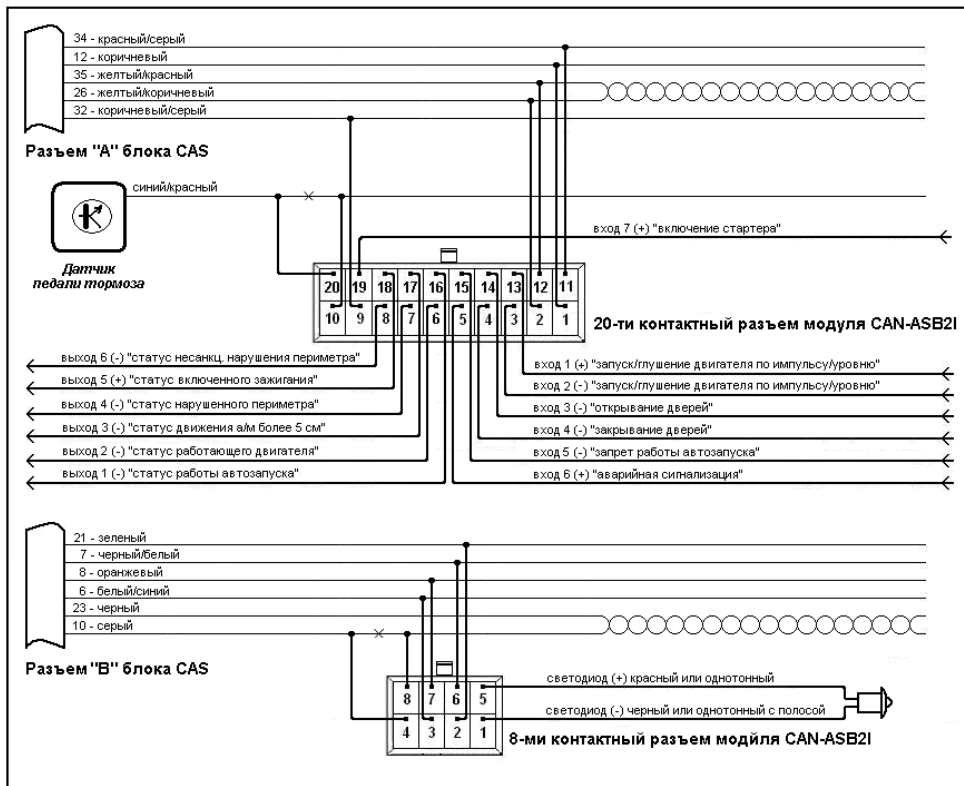


Рис. 1. Схема подключения модуля CAN-ASB21

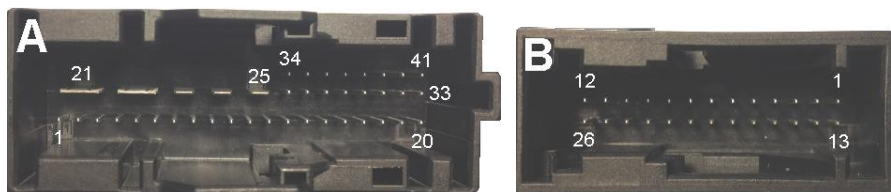


Рис. 2. Цоколевки разъемов «А» и «В» блока CAS



Рис. 3. Место подключения к датчику педали тормоза

3. Работа модуля в режима автозапуска

3.1 Запуск двигателя

В модуле предусмотрено пять возможных способов запуска двигателя.

1. Поддача положительного постоянного потенциала (+12В) на вход 1.
2. Поддача положительного импульса (+12В) длительностью 0.3-3 сек. на вход 1.
3. Поддача отрицательного постоянного потенциала (0 В) на вход 2.
4. Поддача отрицательного импульса (0В) длительностью 0.3-3 сек. на вход 2.
5. Нажатие на кнопку закрывания или открывания 3-и раза на штатном брелоке в течение 5-и секунд, и не ранее, чем через 10 секунд* после выключения зажигания, при разрешенной работе от брелока на 1-ом уровне программирования (см. п. 7).

Запуск двигателя по вышеперечисленным вариантам осуществляется при соблюдении следующих условий :

- Не включено зажигание и/или аксессуары.
- Не активен вход запрета работы автозапуска (Вход 5).

При наступлении одного из пяти вариантов запуска двигателя и соблюдении вышеперечисленных условий, модуль автозапуска выполняет следующие действия :

- На Выходе 1 устанавливается отрицательный логический уровень ("земля").
- Если а/м закрыт с включенной штатной сигнализацией, открываются "SAFE"-замки (блокираторы) дверей (двери остаются закрытыми), и отключается штатная сигнализация.
- Включается зажигание, и выдерживается пауза заданная на 4-ом уровне программирования (см. п.7) для прогрева свечей накаливания дизельного двигателя. Это время может быть сокращено подачей положительного потенциала (+12В) на вход 7 (включение стартера).
- Осуществляется пуск двигателя с работой стартера не более 4 секунд.
- При успешном пуске (двигатель заведен) - На Выходе 3 устанавливается отрицательный логический уровень.
- При неудачном пуске (двигатель не заведен):
 - а) Выключается зажигание.
 - б) Включается штатная сигнализация и закрываются "SAFE"-замки (блокираторы) если до включения автозапуска сигнализация была включена, и в дальнейшем замки не были открыты.
 - в) На Выходе 1 сбрасывается отрицательный логический уровень.

* - При 3-х кратном нажатии в течении 10 секунд после выключения зажигания произойдет включение/отключение режима «Сервис» (см. п.)

3.2 Работа и глушение двигателя

Двигатель, заведенный модулем по одному из пяти способов, описанных выше, будет работать до появления следующих событий:

1. Нажата штатная кнопка «START/STOP Engine».
2. Активен вход запрета работы автозапуска (Вход 5).
3. Нажата педаль тормоза.
4. А/м сдвинулся более чем на 5 см при активном состоянии режима «Иммобилайзер» (см. п. 4)
5. Отключен положительный потенциал (+12В) на Входе 1, если двигатель запущен первым способом (п.п. 3.1).
6. Подан положительный потенциал (+12В) длительностью более 0.3 сек. на Вход 1, если двигатель запущен вторым способом (п.п. 3.1).
7. Отключен отрицательный потенциал (0В) на Входе 2, если двигатель запущен третьим способом (п.п. 3.1).
8. Подан отрицательный потенциал (0В) длительностью более 0.3 сек. на Вход 2, если двигатель запущен четвертым способом (п.п. 3.1).
9. 3-и раза в течение 5 секунд нажата кнопка закрывания или открывания на штатном брелоке, если двигатель запущен пятым способом (п.п. 3.1).
10. С момента запуска двигателя прошло время, заданное на 5-ом уровне программирования (см. п. 7), если двигатель запущен вторым, четвертым или пятым способом.
11. Введен правильный PIN-код (см. п. 6).

При появлении вышеперечисленных событий, кроме 11-го, модуль выполняет следующие действия:

- Осуществляется глушение двигателя.
- Включается штатная сигнализация и закрываются "SAFE"-замки (блокираторы) если до включения автозапуска сигнализация была включена, и в дальнейшем замки не были открыты.
- На Выходе 1 сбрасывается отрицательный логический уровень.

При появлении 11-го события, на выходе 1 сбрасывается отрицательный уровень, и двигатель продолжит работу в обычном режиме.

4. Режим «Иммобилайзер»

«Иммобилайзер» - это режим работы системы, при активном состоянии которого осуществляется блокировка работы (глушение) двигателя после его запуска, и попытке начала движения а/м. Условием активирования данного режима является выключенное зажигание на период более 20 секунд, а также сброс (прерывание) питания системы. **Активное состояние иммобилайзера индицируется при включенном зажигании односекундными вспышками светодиодного индикатора системы с интервалом 1 секунда.** Для перевода иммобилайзера из активного в пассивное состояние (нормальный режим работы двигателя без блокирования) необходимо после включения зажигания набрать PIN-код (определенная последовательность нажатия штатных клавиш а/м). После правильного ввода PIN-кода светодиодный индикатор потухнет, и иммобилайзер перейдет в пассивное состояние. Если при наборе допущена ошибка, необходимо выключить и включить зажигание, и заново набрать PIN-код.

Разрешение или запрет работы режима «Иммобилайзер» определяется на 2-ом уровне программирования (см. п. 7)

5. Режим «Сервис»

Режим работы системы, при котором осуществляется временное отключение работы режима «Иммобилайзер». Данный режим используется при передаче а/м на станцию технического обслуживания. Включение/выключение режима «Сервис» осуществляется 3-х кратным нажатием кнопки открывания а/м на штатном брелоке в течении 10 секунд после выключения зажигания при пассивном состоянии режима «Иммобилайзер». **Включенное состояние индицируется длинными (0,8 сек) вспышками светодиода с короткими интервалами (0,2 сек) при включенном зажигании.**

6. PIN-код

PIN-код представляет собой определенную пользователем последовательность нажатия штатных кнопок а/м после включения зажигания, и применяется в качестве идентификации владельца в следующих случаях:

- Для перевода иммобилайзера из активного в пассивное состояние
- Для перехода из режима автозапуска в обычный режим работы двигателя
- Для программирования модуля

Число нажатий в последовательности должно быть в диапазоне от 1 до 10.

Начальная заводская установка PIN-кода – **на водительской двери два раза нажать вверх клавишу закрывания переднего правого стекла**. Изменение PIN-кода описано в п. 7.

Список доступных кнопок для набора PIN-кода :

Кнопки на руле справа :

- «MODE»
- «Трубка»
- «Ответ»
- «+»
- «-»

Кнопки стеклоподъемников на водительской двери 4 шт. :

- «Закрывание (автозакрывание) стекла»
- «Открывание (автооткрывание) стекла»

7. Режим программирования системы.

Данный режим предназначен для индивидуальной настройки системы, и предусматривает 6 уровней (с 1-го по 6-ой) программирования для установки: разрешения/запрета управления автозапуском штатным брелоком; разрешения/запрета режима «Иммобилайзер»; режима работы внешнего входа блокировки; времени выдержки зажигания и времени работы двигателя в режиме автозапуска; нового PIN-кода.

Для входа в режим программирования необходимо при включенном зажигании в течении 10 секунд три раза выключить и включить зажигание. Светодиод загорится. Далее в течении 30 секунд необходимо набрать PIN-код. Если PIN-код не будет набран или набран неправильно, то по истечении 30 секунд светодиод потухнет, и последовательность действий для входа в режим программирования необходимо повторить сначала. После успешных действий по входу в программирование светодиод потухнет и начнет давать одну длинную вспышку (0,4 сек) и серию коротких (0,1 сек) с интервалом 2 секунды. Число длинных вспышек соответствует номеру уровня программирования, в данном случае первому; а коротких - запрограммированному ранее значению согласно **Таблицы 3**. Для изменения (выбора следующего) значения необходимо нажать на водительской двери кнопку закрывания переднего правого стекла вверх, при этом количество коротких вспышек покажет новое выбранное значение и так далее пока не будет выбрано нужное значение. Переход на следующий уровень программирования осуществляется выключением и включением зажигания с интервалом не более 5 секунд, при этом количество длинных вспышек светодиода будет соответствовать следующему выбранному уровню. После 6-го уровня система вновь перейдет на 1-й уровень. Для выхода из режима программирования необходимо выключить зажигание более чем на 5 секунд.

Все запрограммированные данные записываются в энергонезависимую память, и сохраняются при отключении питания.

Алгоритм изменения PIN-кода (6-й уровень программирования)

Для изменения PIN-кода необходимо выполнить следующие действия:

- 7.1 Выбрать 6-й уровень программирования.
- 7.2 Светодиод начнет периодически давать шесть длинных и одну короткую вспышку – режим ввода нового PIN-кода.
- 7.3 Наберите новый PIN-код. Количество нажатий кнопок доступных для PIN-кода не должно превышать 10-ти. В случае 11-го нажатия, светодиод даст пять коротких вспышек. Далее система вернется к п. 7.2 и будет снова готова к приему нового PIN-кода.
- 7.4 Выключите и не более чем через 5 секунд включите зажигание. Светодиод начнет периодически давать одну длинную и две коротких вспышки – режим повтора нового PIN-кода.
- 7.5 Повторите новый PIN-код. После правильного ввода, светодиод загорится на две секунды, и новый PIN-код будет записан в систему. Если будет допущена ошибка, светодиод даст пять коротких вспышек, и PIN-код не изменится. Далее система вернется к п. 7.2.
- 7.6 Для выхода из режима программирования и изменения PIN-кода достаточно на любом этапе выключить зажигание более чем на 5 секунд. Если при нахождении в п. 7.2 выключить и не более чем через 5 секунд включить зажигание система перейдет вновь на 1-ый уровень программирования и т.д.

Таблица 3. Программирование модуля (жирным шрифтом выделены заводские установки).

№ уровня (количество длинных вспышек светодиода)	Функция (параметр)	Количество коротких вспышек светодиода	Значение (изменяется нажатием на водительской двери кнопки закрытия или открывания переднего правого стекла)
1	Разрешение работы автозапуска от штатного брелока	1	Разрешено
		2	Запрещено
2	Разрешение работы режима «Иммобилайзер»	1	Разрешено
		2	Запрещено
3	Режим работы входа запрета (внешней блокировки двигателя)	1	Всегда
		2	Только в режиме автозапуска
4	Время выдержки зажигания в режиме автозапуска	1	3 секунды
		2	10 секунд
		3	30 секунд
5	Время работы двигателя в режиме автозапуска	1	15 минут
		2	30 минут
		3	45 минут
		4	60 минут
6	Запись нового PIN-кода	1	Набор нового PIN-кода
		2	Повтор нового PIN-кода

8. Входные и выходные каналы системы (для специалиста по установке).

В системе предусмотрено 7 входных и 6 выходных каналов для подключения дополнительного оборудования. В **Таблице 4** приведено назначение каждого канала с указанием номера выводного контакта, типа, полярности и описания функции.

Таблица 4. Входные и Выходные каналы системы.

№ контакта	Тип канала	Полярность канала	Функция канала – описание функции
13	Вход 1	+	«Запуск/глушение двигателя по положительному импульсу/уровню» – вход для управления запуском и глушением двигателя от внешних устройств положительным потенциалом (см. п.п. 3.1 и 3.2).
3	Вход 2	-	«Запуск/глушение двигателя по отрицательному импульсу/уровню» – вход для управления запуском и глушением двигателя от внешних устройств отрицательным потенциалом (см. п.п. 3.1 и 3.2).
14	Вход 3	-	«Открытие дверей» - При активном состоянии входа более 0.2 секунд происходит открытие а/м, аналогично открытию со штатного брелока.
4	Вход 4	-	«Закрывание дверей» - При активном состоянии входа более 0.2 секунд происходит закрывание а/м, аналогично закрыванию со штатного брелока.
15	Вход 5	-	«Запрет работы двигателя» - При активном состоянии входа более 0.2 секунд происходит блокирование работы (глушение) двигателя при неподвижном а/м.
5	Вход 6	+	«Световая сигнализация»* - При активном состоянии входа более 0.2 секунд происходит включение световой аварийной сигнализации (мигающий режим).
19	Вход 7	+	«Стартер» - Активное состояние входа более 0.2 секунд в состоянии поддержки зажигания в режиме автозапуска сразу включает стартер.
16	Выход 1	-	«Статус работы автозапуска» - Выход активен в режиме автозапуска.
6	Выход 2	-	«Статус работающего двигателя» - Выход активен при работающем двигателе.
17	Выход 3	-	«Статус движения а/м более 5 см» - Выход становится активным после включения зажигания и последующего движения а/м на расстояние более 5 см до выключения зажигания. При выбранном режиме работы «всегда» на 3-ем уровне программирования, выход будет работать только в режиме автозапуска.
7	Выход 4	-	«Статус нарушенного периметра» - выход активен при выполнении, хотя бы, одного из условий : открыта дверь, открыт багажник, открыт капот
18	Выход 5	+	«Статус включенного зажигания» - Выход активен при включенном зажигании.
8	Выход 6	-	«Статус несанкционированного открывания двери» – после закрывания центрального замка а/м любым способом выход станет активным при открывании, хотя бы, одной двери (капот, багажника) любым способом, кроме открывания через вход 3 модуля. Выход будет оставаться активным до восстановления нарушения или до активации входа 3

* – На некоторых моделях может не работать.

9. Технические характеристики

Напряжение питания	9-18 В
Ток потребления в активном состоянии CAN-шины, и отсутствии нагрузок на выходах	не более 30 мА
Ток потребления в пассивном состоянии CAN-шины, и отсутствии нагрузок на выходах	не более 1 мА
Ток нагрузки на выводах 6,7,8,16,17,18	не более 300 мА
Минимальный входной ток на выводах 3,4,5,13,14,15,19	не менее 1,5 мА
Температурный диапазон	от -40 до +85 °С
Габариты ДхВхШ	120x36x70 мм

10. Комплект поставки

- Модуль CAN-ASB2I 1 шт.
- Соединительный жгут проводов (20-ти контактный соединитель) 1 шт.
- Соединительный жгут проводов (8-ми контактный соединитель) 1 шт.
- Светодиодный индикатор 1 шт.
- Настоящее техническое описание 1 шт.

ДЛЯ ЗАМЕТОК :
